

## Aláíró címlap

### GYÉK (központi konyha) homlokzati nyílászárók cseré- jének KIVITELI TERVDOKUMENTÁCIÓJÁHOZ

Marcali, Marczali Henrik u. 18.  
1600/1. hrsz.

Építtető: Marcali Város Önkormányzata  
Képviseli Dr. Sütő László polgármester  
8700 Marcali, Rákóczi u. 11.



Tervező: Arany Attila építésztervező  
szakág: építész, energetikai tanúsító  
jogosultság: É 14-0121, TÉ 14-0121  
elérhetőség: +36-30-9550089, arany.attila.marcali@gmail.com  
aláírás:

Marcali, 2017. július

## Tervezői nyilatkozat

- 2.1.1/a Felelős tervező: Arany Attila, É-14-0121  
8700 Marcali, Ősz u. 84.
- 2.1.1/b Építtető: Marcali Város Önkormányzata  
8700 Marcali, Rákóczi u. 11.
- 2.1.1/c Építés helye: Marcali, Marczali Henrik u. 8., 1600/1. hrsz.
- 2.1.1/d Építési tevékenység megnevezése: GYÉK (központi konyha) épület homlokzati  
nyílászárók cseréje

Alulírott építész-tervező, tudatában nyilatkozom arról, hogy

- 2.1.2/a az általam tervezett építészeti-műszaki megoldás megfelel a vonatkozó jogszabályoknak, általános érvényű és eseti előírásoknak, alapvető követelményeknek,
- 2.1.2/b a jogszabályokban meghatározott eltérés engedélyezésére nem volt szükség,
- 2.1.2/e a homlokzati nyílászáró csere tervezésekor alkalmazott műszaki megoldás az épített környezet alakításáról és védelméről szóló módosított 1997. évi LXXVIII. tv.(Étv) 31.§ (2) bekezdésében és a 41. §-ban meghatározott követelményeknek megfelel,
- 2.1.2/g a betervezett anyagok jóváhagyott műszaki specifikációval rendelkeznek,
- 2.1.2/h az építési tevékenységgel érintett épületrész (nyílászárók és befogadó szerkezeteik) azbesztet nem tartalmaz,

Marcali, 2017. július



Arany Attila  
É 14-0121

## Műszaki leírás

### GYÉK (központi konyha) homlokzati nyílászárók cseré- jének KIVITELI TERVDOKUMENTÁCIÓJÁHOZ

Marcali, Marczali Henrik u. 18.  
1600/1. hrsz.

Építető: Marcali Város Önkormányzata  
Képviseli Dr. Sütő László polgármester  
8700 Marcali, Rákóczi u. 11.



.....

Tervező: Arany Attila építésztervező  
szakág: építész, energetikai tanúsító  
jogosultság: É 14-0121, TÉ 14-0121  
elérhetőség: +36-30-9550089, arany.attila.marcali@gmail.com  
aláírás:

.....

Marcali, 2017. július

Marcali városközpontjában, a Marczali Henrik u. 18. szám, 1600/1. hrsz-ú ingatlanon található a Gyermekélelmezési Központ, mely tárgyi eljárás keretében elvégzendő építés-kivitelezési munka helyszínéül szolgál. Az épület Marcali Város önkormányzatának tulajdonában van. A konyha főzőkapacitása 1600 fő körül alakul, az általános iskolás ellátottak létszáma 655 fő, az éves adagszám 121 ezer.

Tárgyi eljárás keretében az épület homlokzati nyílászáróinak cseréjét tervezzük megvalósítani, a konyha rendeltetésszerű működésének jelentősebb akadályoztatása nélkül.

A beszerzés keretében az épület 74 db fa- és fémszerkezetű homlokzati nyílászárója kerül elbontásra, 292,06 m<sup>2</sup> összesített felülettel, s helyükre korszerű, legalább 6 légkamrás PVC (műanyag) profilból készült tok- és szárny szerkezetű, hőszigetelt üvegezésű nyílászárók kerülnek beépítésre.

A fejlesztés finanszírozása a Széchenyi 2020 Európai Strukturális és Beruházási Alapok, TOP-1.1.3-15 kódszámú, Helyi gazdaságfejlesztés tárgyú pályázati forrásból valósul meg. A támogatott fejlesztés kódszáma: TOP-1.1.3-15-SO1-2016-00002.

A) Az épület meghatározó paraméterei:

Beépített alapterület: 1.304 m<sup>2</sup>

Hasznos alapterület: 1.075,25 m<sup>2</sup>

Belső udvar: 78,00 m<sup>2</sup>

Padlósínt magassága: 0,60 m

Építmény magasság: 4,40 m

Főzőkapacitás: max.: 1.600 fő

Étterem befogadóképessége: 250 fő

B) Az építési tevékenység meghatározó paraméterei:

Cserére kerülő homlokzati nyílászárók száma: 74 db

Cserére kerülő homlokzati nyílászárók össz. felülete: 292,76 m<sup>2</sup>

A kivitelezői feladat tartalmazza:

A meglévő ablakpárkányok, rácsok és szúnyogháló leszerelését a bontandó nyílászáró szerkezetekről. A meglévő fa- és fémszerkezetű homlokzati üvegezett nyílászárók biztonságos és balesetmentes bontását, azon bontott anyagok konténeres elszállítását, és hulladéklerakóba történő elhelyezését, melyekre megrendelő nem tart igényt.

Új homlokzati nyílászáró szerkezetek műhelygyártását, építési helyszínre történő leszállítását. A nyílászáró szerkezetek szakszerű elhelyezését, rögzítését és beépítését, a beépítéshez szükséges segédanyagok biztosításával. Külső ablakpárkányok megbízhatóan vízmentes és szakszerű beépítését, belső ablakkönyöklők beépítését. A bukó-, nyíló-, és bukó-nyíló ablakszárnyakra, vagy azok tokszerkezetére fix UV álló szúnyogháló szerkezetek elhelyezését. A nyílászárók szükség szerinti takarólécézését.

Építési terület eredeti állapotba történő helyreállítása, durva takarítás.

A megmaradó, már korábban cserélt nyílászárók cseréje nem része a feladatnak. A nyílászárók bontása során nagy figyelmet kell fordítani a környezet megóvására, a csempe, tapéta és a festett felület minél kisebb mérvű sérülésével kell a fa- és fém nyílászárókat eltávolítani.

Az esetleges károkért a Vállalkozó teljes anyagi felelősséggel tartozik, és az okozott károkat köteles kijavítani. A kibontott szerkezeteket elkerített részen konténerben a munka és balesetvédelmi előírásokat betartva kell tárolni. Szükség esetén területfoglalási engedélyt kell kérni az önkormányzattól a konténertárolásra. Az üvegezett szerkezetek csak a szilárd burkolatú részekben tárolhatók! A kibontott nyílászárók átmenetileg sem támaszthatók a helyi növényzetnek és nem tárolhatók parkosított területen!



A beépített termékeknek rendelkezni kell érvényes teljesítmény nyilatkozattal / gyártói ÉME engedéllyel.

A beépítésre kerülő szerkezetekkel szemben támasztott követelmények:

A.) 0,5 m<sup>2</sup>-nél nagyobb felületű PVC tok-és szárnyszerkezetű ablakokra vonatkozó minimális követelmény:

- Átlagos hőátbocsátási tényező (összetett szerkezet lévén az üvegezés és a tok- és szárnyszerkezet hőátbocsátási értékeiből számított komplett ablakra vonatkozó ( $U_w$ ) érték):  $U \leq 1,15 \text{ W/m}^2\text{K}$
- Légzárás: 3. osztály
- Vízzárás: 7A osztály
- Szélállóság: C3 osztály
- Mechanikai szilárdság: 2. osztály
- Ütésállóság: 1. osztály

B.) PVC tok-és szárnyszerkezetű nem üvegezett homlokzati ajtókra vonatkozó minimális követelmény:

- Hőátbocsátási tényező:  $U \leq 1,45 \text{ W/m}^2\text{K}$
- Légzárás: 2. osztály
- Vízzárás: 2A osztály
- Szélállóság: C2 osztály
- Mechanikai szilárdság: 2. osztály
- Ütésállóság: 2. osztály

Egyes szerkezeti elemekkel szemben támasztott követelmények:

Tok- és szárnyszerkezetek:

- Hőhídmentes, színtartó, ütésálló PVC profilrendszer
- Legalább 6 légkamrás tok- és szárnyszerkezeti profil
- Legalább 70 mm tok- és szárnyszerkezeti profilvastagságú műanyag profil
- Kívül – belül fehér RAL 9016.

Tömítőgumi:

- Legalább kettős EPDM, vagy szilikon alapú tömítés.
- Szürke, fekete, vagy fehér színű tömítés

Üvegezés:

- Üvegvastagság legalább 4 mm, legalább külső oldalon Low-E bevonattal ellátott
- Többrétegű hőszigetelt kivitelű
- Hőszigetelő üvegezés hőátbocsátási tényezője ( $U_g$ )  $\leq 1,0 \text{ W/m}^2\text{K}$ .

Vasalatok:

- Több ponton záródó egykezes működésű rejtett vasalati rendszer
- Hibás működés gátlóval és mechanikus résszellőzővel felszerelt
- Korrózió gátló bevonattal ellátott

Külső párkány:

- RAL 9016 fehér színű vízorros UV álló műanyag párkány műanyag végzáróval, ragasztott és szükség esetén mechanikus rögzítéssel.
- A fokozott vízzárás érdekében a fal és tokcsatlakozásoknál UV álló szilikon tömítés alkalmazandó.
- Külső párkány méretét úgy kell meghatározni, hogy a jelenlegi falpanel külső síkján 16 cm vastag ragasztott EPS lemez hőszigetelés készül (teljes rétegvastagság 17 cm), melyet a

- 2/1981. (II. 7.) EÜM. sz. rendelet a munkavédelem általános egészségügyi követelményeiről
- 4/1984. (I. 23.) EÜM. sz. rendelet a zaj és rezgésterhelési határértékek megállapításáról.
- 5/1986. (VIII. 10.) EÜM. sz. rendelet a légszennyező anyagok, a levegőminőségi határértékek és a légszennyezettség mérésére vonatkozó szabályok megállapításáról.

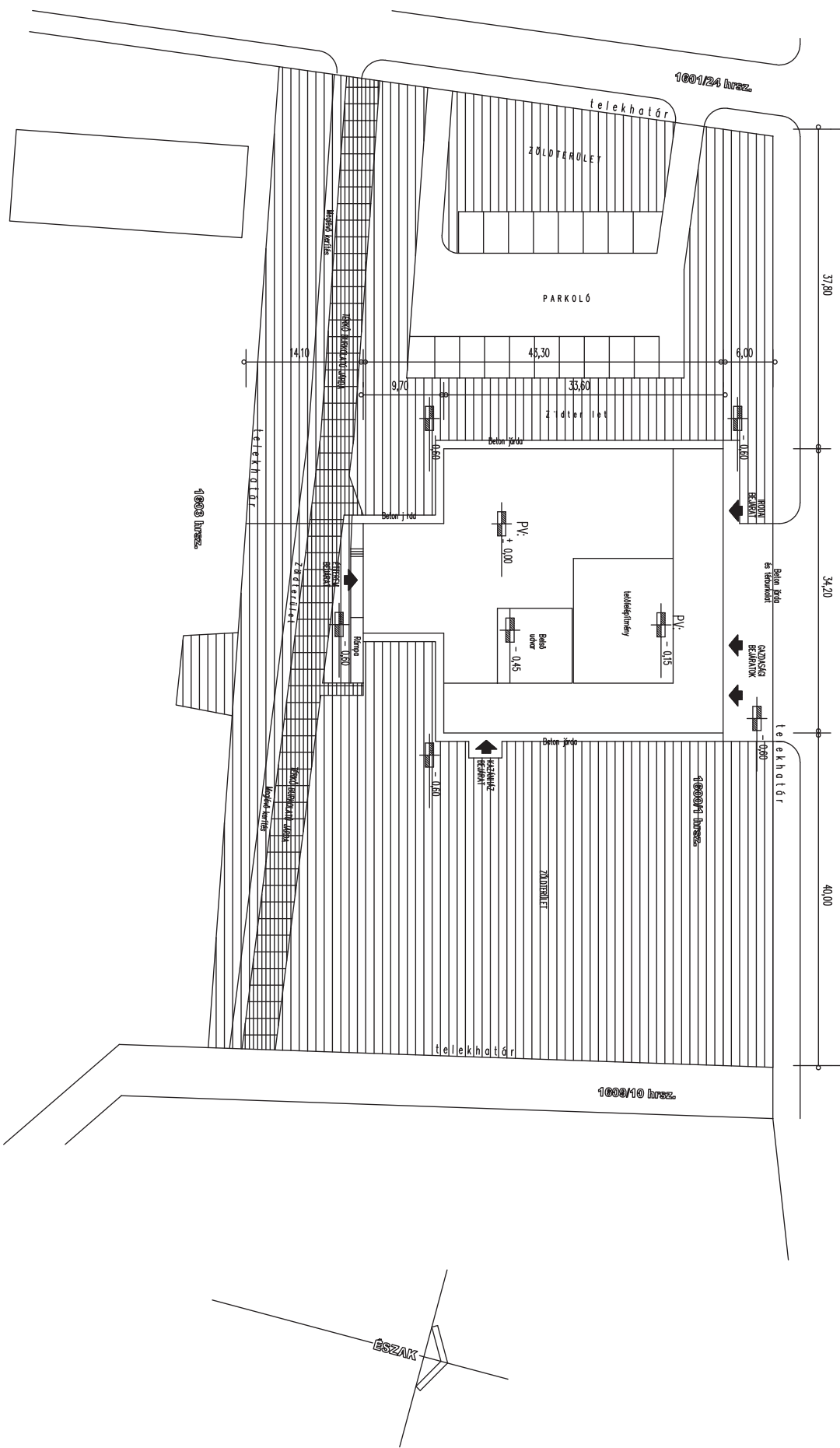
Marcali, 2017. július



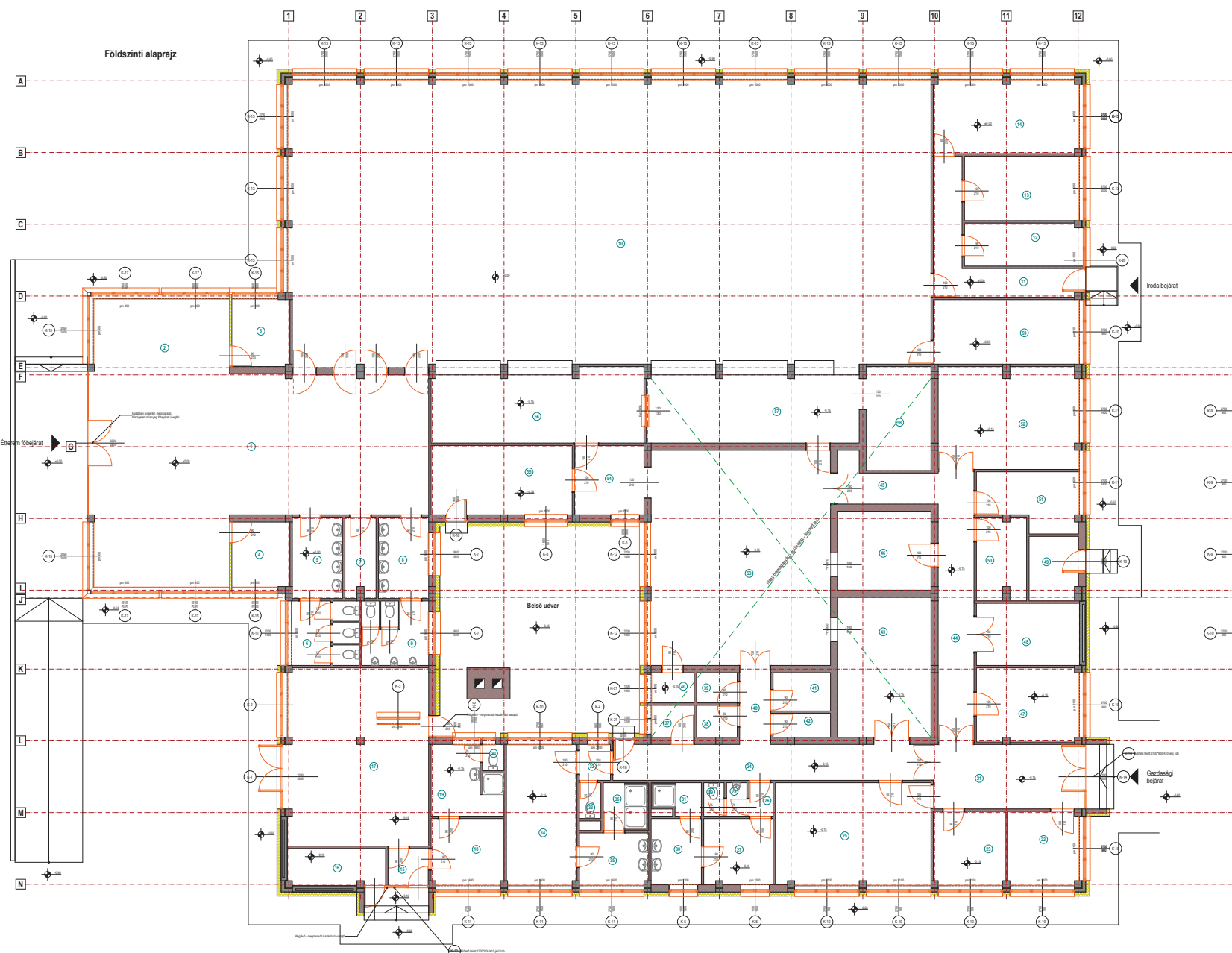
Arany Attila  
É 14-0121

# HELYSZÍNRAJZ

## M 1:500



Marcali Város Önkormányzata 8700 MARCALI, Rákóczi F. u. 11.	Típus: Központi könyv közservitése 8700 MARCALI, Marcali H. u. 8. Hrsz: 1600/1.	Terv típusa: FELMÉRÉSI TERV	Terv megnevezése: FELÚJÍTÁSI TERV - HELYSZÍNRAJZ	Lépték: M 1:500	Dátum: 2016.04.12.	Folytatás: F-0
--	---	--------------------------------	---	--------------------	-----------------------	-------------------



Helyiséglista:

M	NEVÉNYVÁZ	TERFELTÉR	TERFELTÉR	BALYAG
001	Konyha	11.00 m <sup>2</sup>		
002	Tároló	4.00 m <sup>2</sup>		
003	Belső udvar	25.00 m <sup>2</sup>		
004	Étkező	12.00 m <sup>2</sup>		
005	Szoba	12.00 m <sup>2</sup>		
006	Batho	6.00 m <sup>2</sup>		
007	WC	2.00 m <sup>2</sup>		
008	Hálószoba	10.00 m <sup>2</sup>		
009	Állvány	2.00 m <sup>2</sup>		
010	Biztonsági ajtó	3.00 m <sup>2</sup>		
011	Stroller	3.00 m <sup>2</sup>		
012	Stroller	3.00 m <sup>2</sup>		
013	Stroller	3.00 m <sup>2</sup>		
014	Stroller	3.00 m <sup>2</sup>		
015	Stroller	3.00 m <sup>2</sup>		
016	Stroller	3.00 m <sup>2</sup>		
017	Stroller	3.00 m <sup>2</sup>		
018	Stroller	3.00 m <sup>2</sup>		
019	Stroller	3.00 m <sup>2</sup>		
020	Stroller	3.00 m <sup>2</sup>		
021	Stroller	3.00 m <sup>2</sup>		
022	Stroller	3.00 m <sup>2</sup>		
023	Stroller	3.00 m <sup>2</sup>		
024	Stroller	3.00 m <sup>2</sup>		
025	Stroller	3.00 m <sup>2</sup>		
026	Stroller	3.00 m <sup>2</sup>		
027	Stroller	3.00 m <sup>2</sup>		
028	Stroller	3.00 m <sup>2</sup>		
029	Stroller	3.00 m <sup>2</sup>		
030	Stroller	3.00 m <sup>2</sup>		
031	Stroller	3.00 m <sup>2</sup>		
032	Stroller	3.00 m <sup>2</sup>		
033	Stroller	3.00 m <sup>2</sup>		
034	Stroller	3.00 m <sup>2</sup>		
035	Stroller	3.00 m <sup>2</sup>		
036	Stroller	3.00 m <sup>2</sup>		
037	Stroller	3.00 m <sup>2</sup>		
038	Stroller	3.00 m <sup>2</sup>		
039	Stroller	3.00 m <sup>2</sup>		
040	Stroller	3.00 m <sup>2</sup>		
041	Stroller	3.00 m <sup>2</sup>		
042	Stroller	3.00 m <sup>2</sup>		
043	Stroller	3.00 m <sup>2</sup>		
044	Stroller	3.00 m <sup>2</sup>		
045	Stroller	3.00 m <sup>2</sup>		
046	Stroller	3.00 m <sup>2</sup>		
047	Stroller	3.00 m <sup>2</sup>		
048	Stroller	3.00 m <sup>2</sup>		
049	Stroller	3.00 m <sup>2</sup>		
050	Stroller	3.00 m <sup>2</sup>		
051	Stroller	3.00 m <sup>2</sup>		
052	Stroller	3.00 m <sup>2</sup>		
053	Stroller	3.00 m <sup>2</sup>		
054	Stroller	3.00 m <sup>2</sup>		
055	Stroller	3.00 m <sup>2</sup>		
056	Stroller	3.00 m <sup>2</sup>		
057	Stroller	3.00 m <sup>2</sup>		
058	Stroller	3.00 m <sup>2</sup>		
059	Stroller	3.00 m <sup>2</sup>		
060	Stroller	3.00 m <sup>2</sup>		
061	Stroller	3.00 m <sup>2</sup>		
062	Stroller	3.00 m <sup>2</sup>		
063	Stroller	3.00 m <sup>2</sup>		
064	Stroller	3.00 m <sup>2</sup>		
065	Stroller	3.00 m <sup>2</sup>		
066	Stroller	3.00 m <sup>2</sup>		
067	Stroller	3.00 m <sup>2</sup>		
068	Stroller	3.00 m <sup>2</sup>		
069	Stroller	3.00 m <sup>2</sup>		
070	Stroller	3.00 m <sup>2</sup>		
071	Stroller	3.00 m <sup>2</sup>		
072	Stroller	3.00 m <sup>2</sup>		
073	Stroller	3.00 m <sup>2</sup>		
074	Stroller	3.00 m <sup>2</sup>		
075	Stroller	3.00 m <sup>2</sup>		
076	Stroller	3.00 m <sup>2</sup>		
077	Stroller	3.00 m <sup>2</sup>		
078	Stroller	3.00 m <sup>2</sup>		
079	Stroller	3.00 m <sup>2</sup>		
080	Stroller	3.00 m <sup>2</sup>		
081	Stroller	3.00 m <sup>2</sup>		
082	Stroller	3.00 m <sup>2</sup>		
083	Stroller	3.00 m <sup>2</sup>		
084	Stroller	3.00 m <sup>2</sup>		
085	Stroller	3.00 m <sup>2</sup>		
086	Stroller	3.00 m <sup>2</sup>		
087	Stroller	3.00 m <sup>2</sup>		
088	Stroller	3.00 m <sup>2</sup>		
089	Stroller	3.00 m <sup>2</sup>		
090	Stroller	3.00 m <sup>2</sup>		
091	Stroller	3.00 m <sup>2</sup>		
092	Stroller	3.00 m <sup>2</sup>		
093	Stroller	3.00 m <sup>2</sup>		
094	Stroller	3.00 m <sup>2</sup>		
095	Stroller	3.00 m <sup>2</sup>		
096	Stroller	3.00 m <sup>2</sup>		
097	Stroller	3.00 m <sup>2</sup>		
098	Stroller	3.00 m <sup>2</sup>		
099	Stroller	3.00 m <sup>2</sup>		
100	Stroller	3.00 m <sup>2</sup>		

**GYÉK (Központi Konyha) épület homlokzati nyílászáró cseré nyílászáró elhelyezési alaprajz m 1:50**

Homlokzati nyílászáró lista:

M	NYÍLÁSZÁRÓ	ÁRNYÉK	MÉRET	BALYAG
101	Szoba	1.00	1.00	
102	Szoba	1.00	1.00	
103	Szoba	1.00	1.00	
104	Szoba	1.00	1.00	
105	Szoba	1.00	1.00	
106	Szoba	1.00	1.00	
107	Szoba	1.00	1.00	
108	Szoba	1.00	1.00	
109	Szoba	1.00	1.00	
110	Szoba	1.00	1.00	
111	Szoba	1.00	1.00	
112	Szoba	1.00	1.00	
113	Szoba	1.00	1.00	
114	Szoba	1.00	1.00	
115	Szoba	1.00	1.00	
116	Szoba	1.00	1.00	
117	Szoba	1.00	1.00	
118	Szoba	1.00	1.00	
119	Szoba	1.00	1.00	
120	Szoba	1.00	1.00	
121	Szoba	1.00	1.00	
122	Szoba	1.00	1.00	
123	Szoba	1.00	1.00	
124	Szoba	1.00	1.00	
125	Szoba	1.00	1.00	
126	Szoba	1.00	1.00	
127	Szoba	1.00	1.00	
128	Szoba	1.00	1.00	
129	Szoba	1.00	1.00	
130	Szoba	1.00	1.00	
131	Szoba	1.00	1.00	
132	Szoba	1.00	1.00	
133	Szoba	1.00	1.00	
134	Szoba	1.00	1.00	
135	Szoba	1.00	1.00	
136	Szoba	1.00	1.00	
137	Szoba	1.00	1.00	
138	Szoba	1.00	1.00	
139	Szoba	1.00	1.00	
140	Szoba	1.00	1.00	
141	Szoba	1.00	1.00	
142	Szoba	1.00	1.00	
143	Szoba	1.00	1.00	
144	Szoba	1.00	1.00	
145	Szoba	1.00	1.00	
146	Szoba	1.00	1.00	
147	Szoba	1.00	1.00	
148	Szoba	1.00	1.00	
149	Szoba	1.00	1.00	
150	Szoba	1.00	1.00	



# Nyílászáró konszignáció

Marcali Központi Konyha korszerűsítése

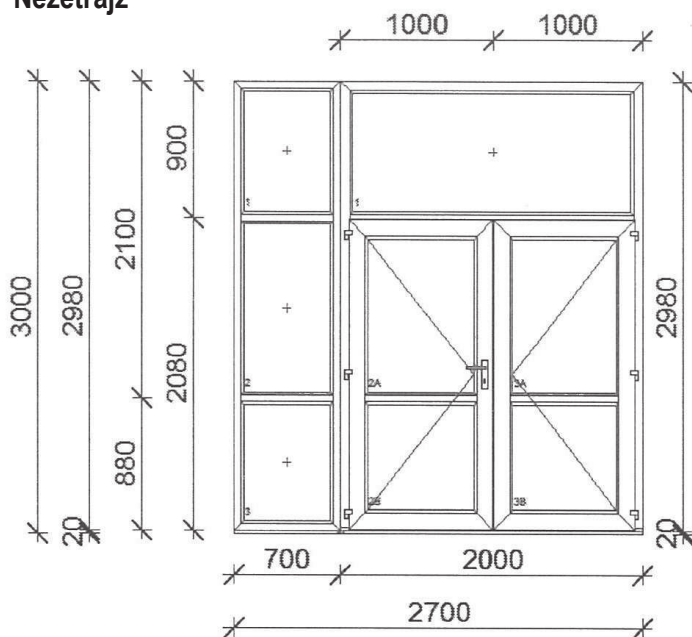
TOP-1.1.3-15-SO1-2016-00002

azonosítószámú fejlesztés

homlokzati nyílászáró cseréjének

építés-kivitelezési munkáihoz

## Nézetrajz



# K-1

Neve: Kazánház ajtó fix oldal- és felülvilágítóval

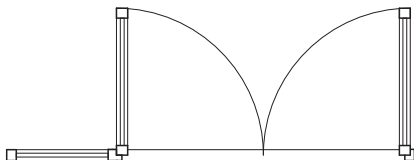
Szerkezeti kialakítása:  
Tokosztott szerkezet, fix oldalvilágító alul stadúr panellel, tokosztott szerkezet, középen felnyíló bejárati ajtó alul stadúr panellel + fix felülvilágító

Minimális követelmény:  
Légzárás: 2. osztály  
Vízárás: 2A osztály  
Szélállóóság: C2 osztály  
Mechanikai szilárdság: 2. osztály  
Útésállóóság: 2. osztály  
Hőátbocsátás: 1,15 W/m<sup>2</sup>K

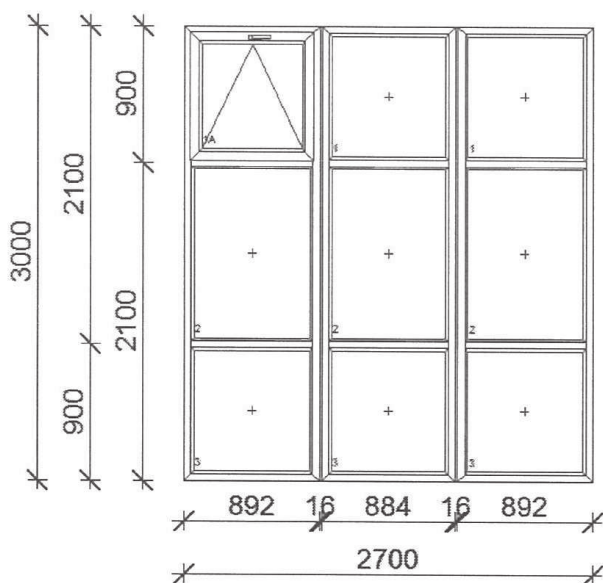
Névleges szélesség: 2700 mm  
Névleges magasság: 3000 mm  
Parapet magasság: 0 mm

Mennyiség 1 db

## Alaprajz



## Nézetrajz



# K-2

Neve: Kazánházi üvegfal

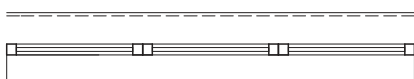
Szerkezeti kialakítása:  
Bukó ablak + fix ablak alul stadúr panellel, bukó ablak motoros opcióval, tokosztott szerkezet, fix oldalvilágító alul stadúr panellel, tokosztott szerkezet, középen felnyíló bejárati ajtó alul stadúr panellel

Minimális követelmény:  
Légzárás: 3. osztály  
Vízárás: 7A osztály  
Szélállóóság: C3 osztály  
Mechanikai szilárdság: 2. osztály  
Útésállóóság: 1. osztály  
Hőátbocsátás: 1,15 W/m<sup>2</sup>K

Névleges szélesség: 2700 mm  
Névleges magasság: 3000 mm  
Parapet magasság: 0 mm

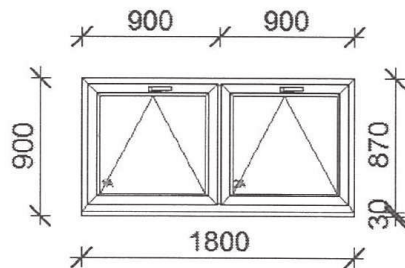
Mennyiség 1 db

## Alaprajz



## Nézetrajz

# K-3



Neve: Bukó ablak

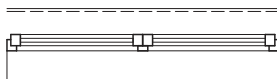
Szerkezeti kialakítása:  
Tokosztott szerkezet, bukó ablak + bukó ablak

Minimális követelmény:  
Légzárás: 3. osztály  
Vízárás: 7A osztály  
Szélállóág: C3 osztály  
Mechanikai szilárdság: 2. osztály  
Útésállóág: 1. osztály  
Hóátbocsátás: 1,15 W/m<sup>2</sup>K

Névleges szélesség: 1800 mm  
Névleges magasság: 900 mm  
Parapet magasság: 2100 mm

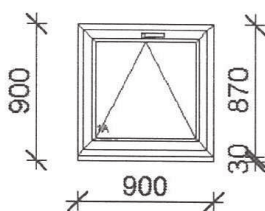
Mennyiség 1 db

## Alaprajz



## Nézetrajz

# K-4



Neve: Bukó ablak

Szerkezeti kialakítása:  
Bukó ablak + fix ablak alul stadúr panellel, bukó ablak motoros opcióval,  
tokosztott szerkezet, fix oldalvilágító alul stadúr panellel, tokosztott szerkezet  
fix oldalvilágító alul stadúr panellel

Minimális követelmény:  
Légzárás: 3. osztály  
Vízárás: 7A osztály  
Szélállóág: C3 osztály  
Mechanikai szilárdság: 2. osztály  
Útésállóág: 1. osztály  
Hóátbocsátás: 1,15 W/m<sup>2</sup>K

Névleges szélesség: 900 mm  
Névleges magasság: 900 mm  
Parapet magasság: 2100 mm

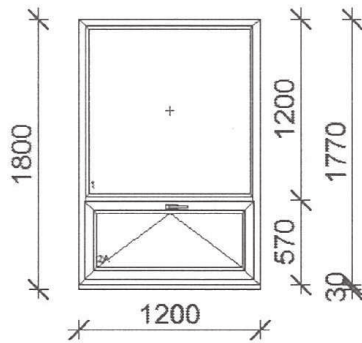
Mennyiség 1 db

## Alaprajz



## Nézetrajz

# K-5



Neve: Bukó + fix ablak

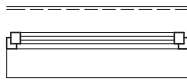
Szerkezeti kialakítása:  
Tokosztott szerkezet, bukó ablak + fix ablak

Minimális követelmény:  
Légzárás: 3. osztály  
Vízárás: 7A osztály  
Szélállóág: C3 osztály  
Mechanikai szilárdság: 2. osztály  
Útésállóág: 1. osztály  
Hóátbocsátás: 1,15 W/m<sup>2</sup>K

Névleges szélesség: 1200 mm  
Névleges magasság: 1800 mm  
Parapet magasság: 1200 mm

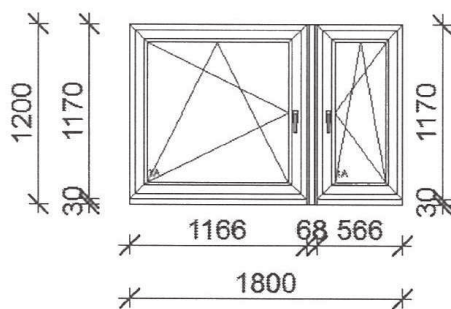
Mennyiség 3 db

## Alaprajz



## Nézetrajz

# K-6



Neve: Bukó-nyíló dupla ablak

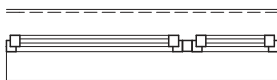
Szerkezeti kialakítása:  
Tokosztott szerkezet, bukó-nyíló ablak bal, toktoldó, bukó-nyíló ablak jobb

Minimális követelmény:  
Légzárás: 3. osztály  
Vízárás: 7A osztály  
Szélállóág: C3 osztály  
Mechanikai szilárdság: 2. osztály  
Útésállóág: 1. osztály  
Hóátbocsátás: 1,15 W/m<sup>2</sup>K

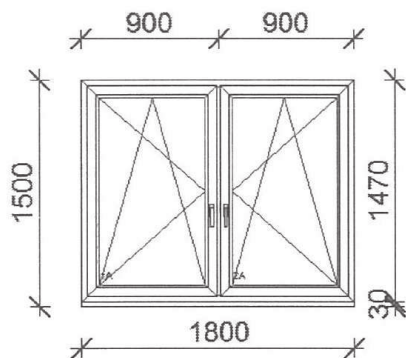
Névleges szélesség: 1800 mm  
Névleges magasság: 1200 mm  
Parapet magasság: 1800 mm

Mennyiség 1 db

## Alaprajz



## Nézetrajz



# K-7

Neve: Bukó-nyíló ablak dupla

Szerkezeti kialakítása:

Tokosztott szerkezet, bukó-nyíló bal, bukó-nyíló jobb

Minimális követelmény:

Légzárás: 3. osztály

Vízzárás: 7A osztály

Szélállóág: C3 osztály

Mechanikai szilárdság: 2. osztály

Ütésállóág: 1. osztály

Hőátbocsátás: 1,15 W/m<sup>2</sup>K

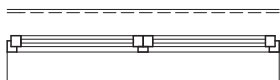
Névleges szélesség: 1800 mm

Névleges magasság: 1500 mm

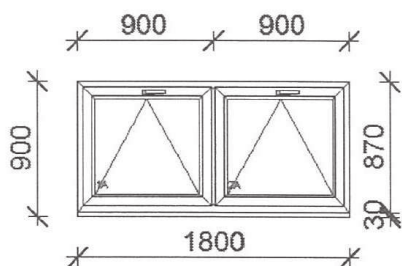
Parapet magasság: 1500 mm

Mennyiség 2 db

## Alaprajz



## Nézetrajz



# K-8

Neve: Bukó dupla ablak

Szerkezeti kialakítása:

Tokosztott szerkezet, bukó ablak, bukó ablak

Minimális követelmény:

Légzárás: 3. osztály

Vízzárás: 7A osztály

Szélállóág: C3 osztály

Mechanikai szilárdság: 2. osztály

Ütésállóág: 1. osztály

Hőátbocsátás: 1,15 W/m<sup>2</sup>K

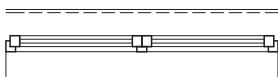
Névleges szélesség: 1800 mm

Névleges magasság: 900 mm

Parapet magasság: 2100 mm

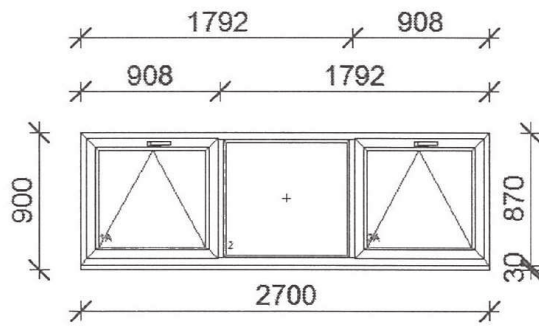
Mennyiség 1 db

## Alaprajz





## Nézetrajz



# K-9

Neve: Bukó-nyíló ablak hármas

Szerkezeti kialakítása:

Tokosztott szerkezet, bukó ablak + fix ablak + bukó ablak motoros opcióval

Minimális követelmény:

Légzárás: 3. osztály

Vízzárás: 7A osztály

Szélállóág: C3 osztály

Mechanikai szilárdság: 2. osztály

Útésállóág: 1. osztály

Hőátbocsátás: 1,15 W/m<sup>2</sup>K

Névleges szélesség: 2700 mm

Névleges magasság: 900 mm

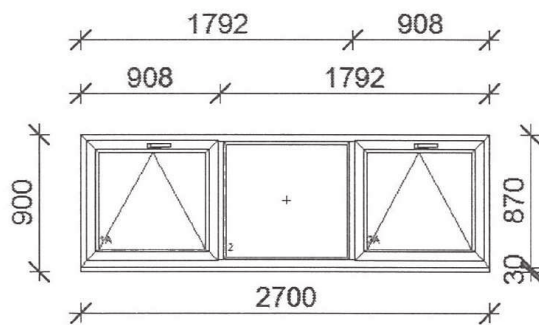
Parapet magasság: 4000 mm

Mennyiség 7 db

## Alaprajz



## Nézetrajz



# K-10

Neve: Bukó-nyíló ablak hármas

Szerkezeti kialakítása:

Tokosztott szerkezet, bukó ablak + fix ablak + bukó ablak

Minimális követelmény:

Légzárás: 3. osztály

Vízzárás: 7A osztály

Szélállóág: C3 osztály

Mechanikai szilárdság: 2. osztály

Útésállóág: 1. osztály

Hőátbocsátás: 1,15 W/m<sup>2</sup>K

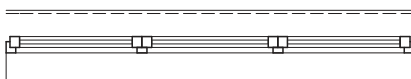
Névleges szélesség: 2700 mm

Névleges magasság: 900 mm

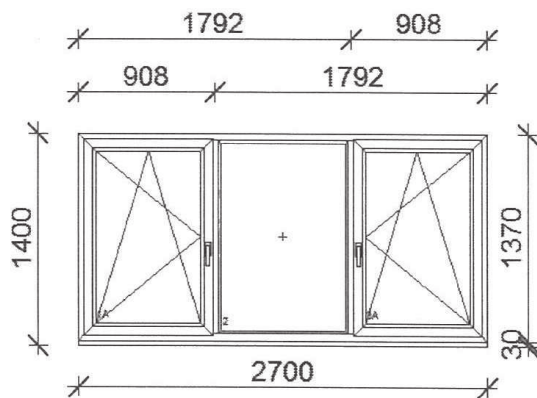
Parapet magasság: 4000 mm

Mennyiség 17 db

## Alaprajz



## Nézetrajz



## K-11

Neve: Bukó-nyíló ablak hármás

Szerkezeti kialakítása:

Tokosztott szerkezet, bukó-nyíló ablak bal + fix ablak + bukó-nyíló ablak jobb

Minimális követelmény:

Légzárás: 3. osztály

Vízzárás: 7A osztály

Szélállóág: C3 osztály

Mechanikai szilárdság: 2. osztály

Ütésállóág: 1. osztály

Hőátbocsátás: 1,15 W/m<sup>2</sup>K

Névleges szélesség: 2700 mm

Névleges magasság: 1400 mm

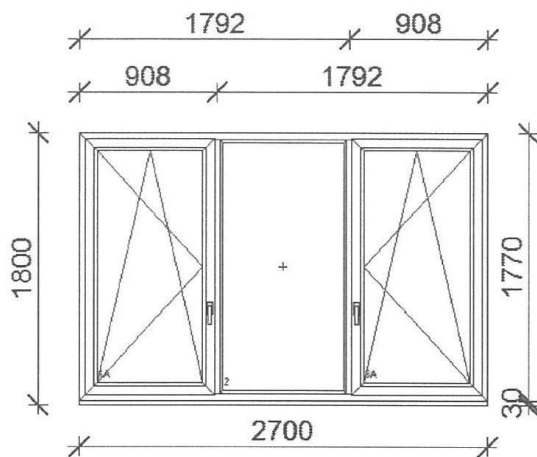
Parapet magasság: 1600 mm

Mennyiség 6 db

## Alaprajz



## Nézetrajz



## K-12

Neve: Bukó-nyíló ablak hármás

Szerkezeti kialakítása:

Tokosztott szerkezet, bukó-nyíló ablak bal + fix ablak + bukó-nyíló ablak jobb

Minimális követelmény:

Légzárás: 3. osztály

Vízzárás: 7A osztály

Szélállóág: C3 osztály

Mechanikai szilárdság: 2. osztály

Ütésállóág: 1. osztály

Hőátbocsátás: 1,15 W/m<sup>2</sup>K

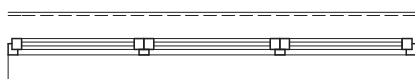
Névleges szélesség: 2700 mm

Névleges magasság: 1800 mm

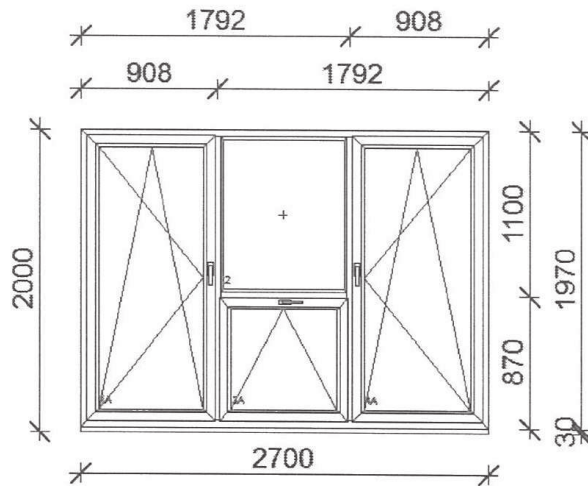
Parapet magasság: 1200 mm

Mennyiség 2 db

## Alaprajz



## Nézetrajz



## K-13

Neve: Bukó-nyíló ablak négyes (éttermi ablakok)

Szerkezeti kialakítása:

Tokoztott szerkezet, bukó-nyíló ablak bal + fix ablak + bukó-nyíló ablak alsó + bukó-nyíló ablak jobb

Minimális követelmény:

Légzárás: 3. osztály

Vízzárás: 7A osztály

Szélállóóság: C3 osztály

Mechanikai szilárdság: 2. osztály

Útésállóóság: 1. osztály

Hőátbocsátás: 1,15 W/m<sup>2</sup>K

Névleges szélesség: 2700 mm

Névleges magasság: 2000 mm

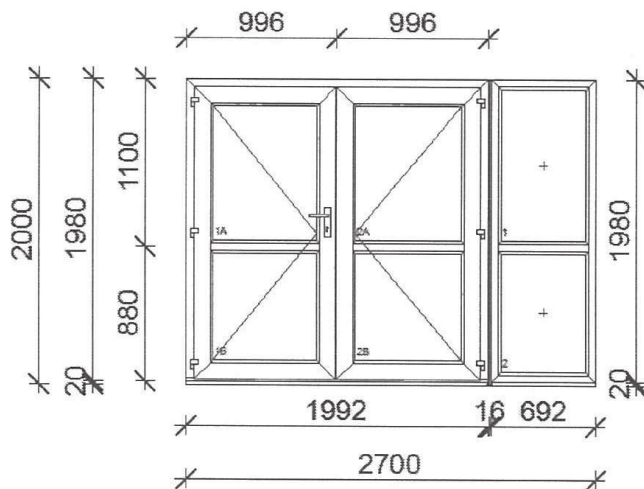
Parapet magasság: 1000 mm

Mennyiség 16 db

## Alaprajz



## Nézetrajz



## K-14

Neve: Gazdasági bejárat ajtó fix oldalvilágítóval

Szerkezeti kialakítása:

Tokoztott szerkezet, fix oldalvilágító alul stadúr panellel, tokoztott szerkezet, középen felnyíló bejárat ajtó alul stadúr panellel

Minimális követelmény:

Légzárás: 2. osztály

Vízzárás: 2A osztály

Szélállóóság: C2 osztály

Mechanikai szilárdság: 2. osztály

Útésállóóság: 2. osztály

Hőátbocsátás: 1,15 W/m<sup>2</sup>K

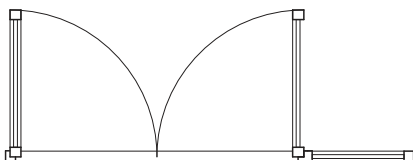
Névleges szélesség: 2700 mm

Névleges magasság: 2000 mm

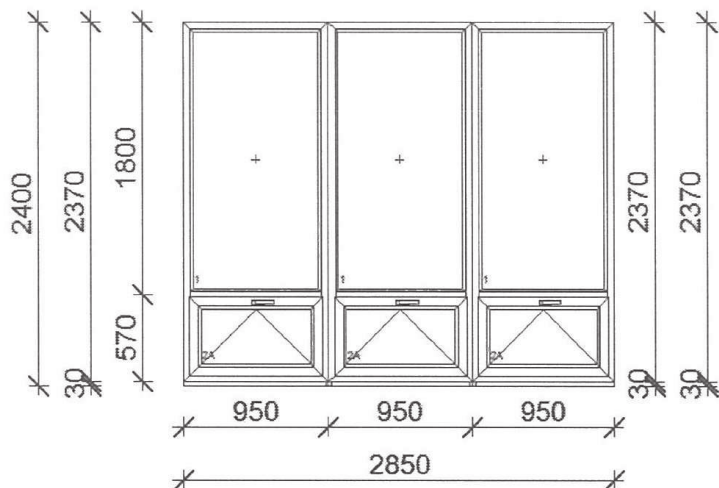
Parapet magasság: 0 mm

Mennyiség 1 db

## Alaprajz



## Nézetrajz



## K-15

Neve: Bukó + fix ablak hármás

Szerkezeti kialakítása:

Tokosztott szerkezet, fix ablak + alul bukó ablak, tokosztott szerkezet, fix ablak + alul bukó ablak, tokosztott szerkezet, fix ablak + alul bukó ablak

Minimális követelmény:

Légzárás: 3. osztály

Vízzárás: 7A osztály

Szélállóóság: C3 osztály

Mechanikai szilárdság: 2. osztály

Útésállóóság: 1. osztály

Hőátbocsátás: 1,15 W/m<sup>2</sup>K

Névleges szélesség: 2850 mm

Névleges magasság: 2400 mm

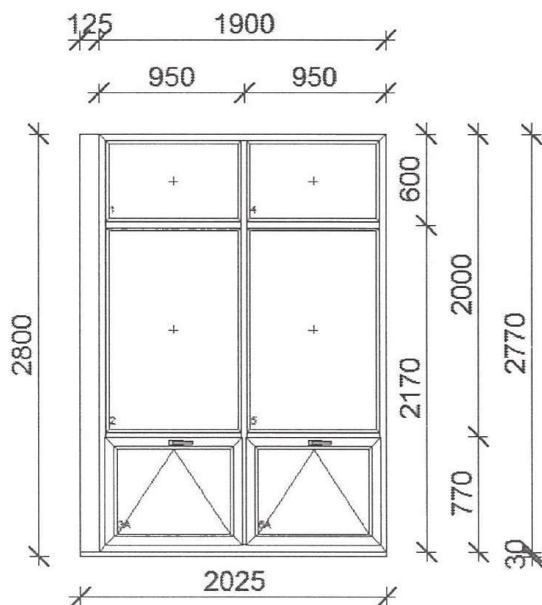
Parapet magasság: 400 mm

Mennyiség 2 db

## Alaprajz



## Nézetrajz



## K-16

Neve: Bukó + fix ablak kettős

Szerkezeti kialakítása:

Fix ablak felül stadúr panel + bukó ablak alul, tokosztott szerkezet, fix ablak felül stadúr panel + bukó ablak alul

Minimális követelmény:

Légzárás: 3. osztály

Vízzárás: 7A osztály

Szélállóóság: C3 osztály

Mechanikai szilárdság: 2. osztály

Útésállóóság: 1. osztály

Hőátbocsátás: 1,15 W/m<sup>2</sup>K

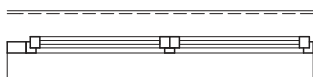
Névleges szélesség: 2025 mm

Névleges magasság: 2800 mm

Parapet magasság: 400 mm

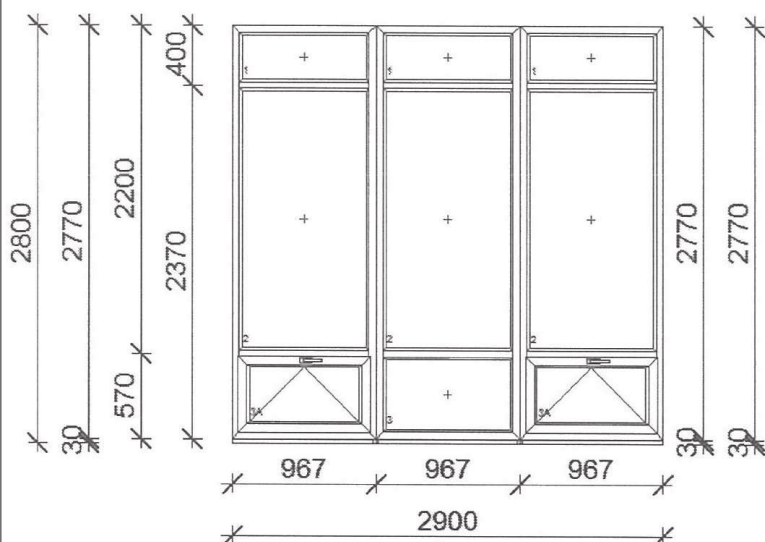
Mennyiség 2 db

## Alaprajz



## Nézetrajz

## K-17



Neve: Bukó + fix ablak hármás

Szerkezeti kialakítása:

Tokosztott szerkezet, fix ablak + alul bukó ablak, tokosztott szerkezet, fix ablak, tokosztott szerkezet, fix ablak + alul bukó ablak

Minimális követelmény:

Légzárás: 3. osztály

Vízárás: 7A osztály

Szélállóóság: C3 osztály

Mechanikai szilárdság: 2. osztály

Útésállóóság: 1. osztály

Hőátbocsátás: 1,15 W/m<sup>2</sup>K

Névleges szélesség: 2900 mm

Névleges magasság: 2800 mm

Parapet magasság: 400 mm

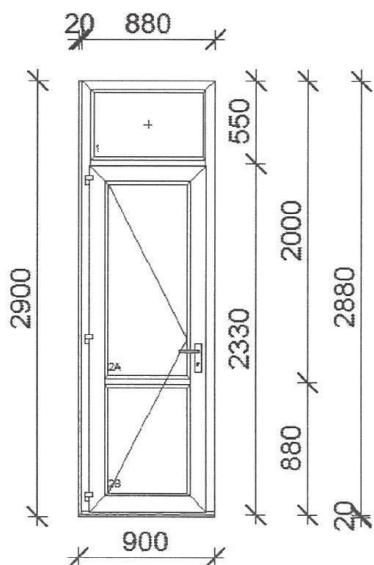
Mennyiség 4 db

## Alaprajz



## Nézetrajz

## K-18



Neve: Fix felüvilágítós ajtó

Szerkezeti kialakítása:

Befelénylő bejárati ajtó / bal stadúr betétekkel + fix felüvilágító

Minimális követelmény:

Légzárás: 2. osztály

Vízárás: 2A osztály

Szélállóóság: C2 osztály

Mechanikai szilárdság: 2. osztály

Útésállóóság: 2. osztály

Hőátbocsátás: 1,15 W/m<sup>2</sup>K

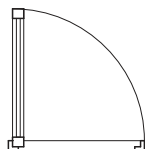
Névleges szélesség: 900 mm

Névleges magasság: 2900 mm

Parapet magasság: 0 mm

Mennyiség 2 db

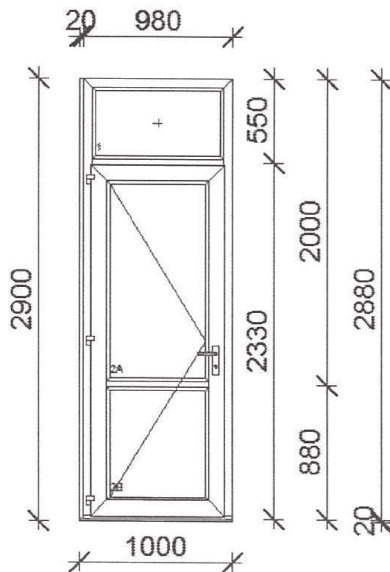
## Alaprajz





## Nézetrajz

## K-19



Neve: Fix felülvilágító ajtó

Szerkezeti kialakítása:

Befelényülő bejárati ajtó / bal stadúr betétekkel + fix felülvilágító

Minimális követelmény:

Légzárás: 2. osztály

Vízzárás: 2A osztály

Szélállóóság: C2 osztály

Mechanikai szilárdság: 2. osztály

Ütésállóóság: 2. osztály

Hőátbocsátás: 1,15 W/m<sup>2</sup>K

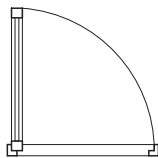
Névleges szélesség: 1000 mm

Névleges magasság: 2900 mm

Parapet magasság: 0 mm

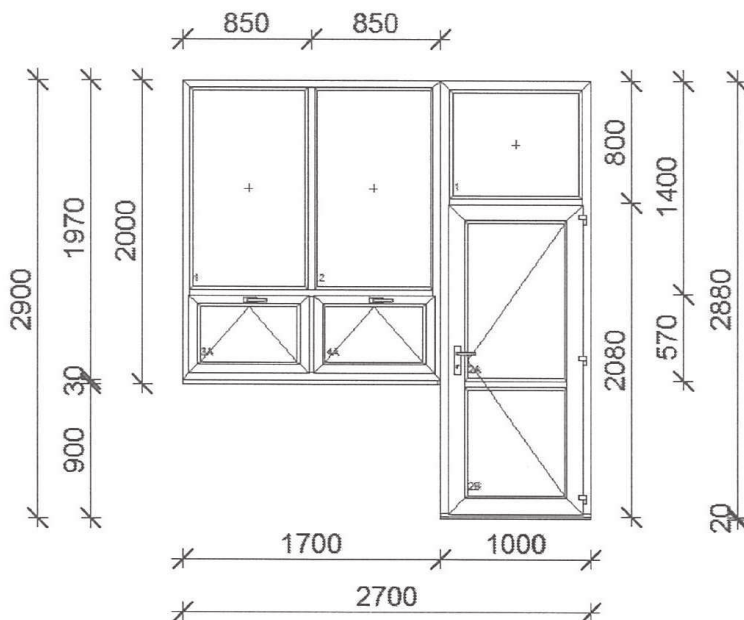
Mennyiség 1 db

## Alaprajz



## Nézetrajz

## K-20



Neve: Kétszárnyú ablak egybeépített ajtóval

Szerkezeti kialakítása:

Befelényülő bejárati ajtó / bal stadúr betétekkel + fix felülvilágító, toktoldóval melléépített felül fix, alul bukó ablak, tokosztott szerkezet, felül fix, alul bukó ablak

Minimális követelmény:

Ajtó:

Légzárás: 2. osztály

Vízzárás: 2A osztály

Szélállóóság: C2 osztály

Mechanikai szilárdság: 2. osztály

Ütésállóóság: 2. osztály

Hőátbocsátás: 1,15 W/m<sup>2</sup>K

Ablak:

Légzárás: 3. osztály

Vízzárás: 7A osztály

Szélállóóság: C3 osztály

Mechanikai szilárdság: 2. osztály

Ütésállóóság: 1. osztály

Hőátbocsátás: 1,15 W/m<sup>2</sup>K

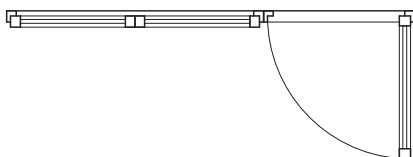
Névleges szélesség: 2700 mm

Névleges magasság: 2900 mm

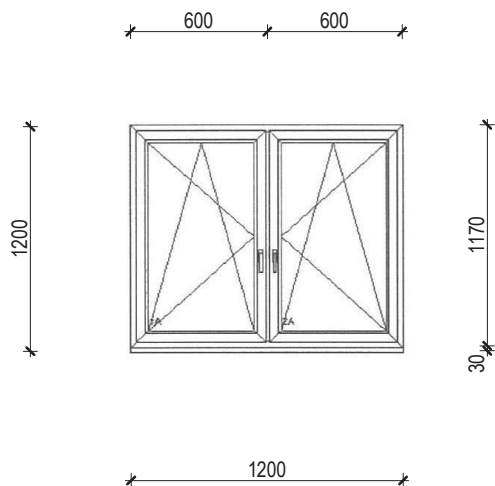
Parapet magasság: 900 mm, 0 mm

Mennyiség 1 db

## Alaprajz



## Nézetrajz



# K-21

Neve: Bukó-nyíló ablak dupla

Szerkezeti kialakítása:

Tokosztott szerkezet, bukó-nyíló bal, bukó-nyíló jobb

Minimális követelmény:

Légzárás: 3. osztály

Vízzárás: 7A osztály

Szélállóóság: C3 osztály

Mechanikai szilárdság: 2. osztály

Útésállóóság: 1. osztály

Hőátbocsátás: 1,15 W/m<sup>2</sup>K

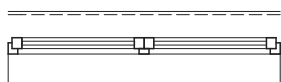
Névleges szélesség: 1200 mm

Névleges magasság: 1200 mm

Parapet magasság: 900 mm

Mennyiség 2 db

## Alaprajz



## ÁRAZATLAN KÖLTSÉGVETÉS

Építtető: Marcali Város Önkormányzata

Címe: 8700 Marcali, Rákóczi u. 11.

Adószáma: 15731436-2-14

Kelt:

Készítette:

A munka leírása:

Marcali Központi konyha korszerűsítés TOP-1.1.3-15-SO1-2016-00002 azonosítószámú fejlesztés keretében az épület homlokzati nyílászáróinak cseréje.

Készült:

2017. II. féléves árszinten.

Alkalmazott rezsioradíj:

### Költségvetés főösszesítő

Megnevezés	Anyagköltség	Díjköltség
1. Építmény közvetlen költségei	0	0
1.1 Közvetlen önköltség összesen	0	0
2.1 ÁFA vetítési alap	0	
2.2 Áfa	27,00%	0
3. A munka ára	0	

Kelt:

\_\_\_\_\_  
Aláírás

## Munkanem összesítő

<b>Munkanem megnevezése</b>	<b>Anyag összege</b>	<b>Díj összege</b>
Irtás, föld- és sziklamunka	0	0
Bádogozás	0	0
Fa- és műanyag szerkezet elhelyezése	0	0
Fém nyílászáró és épületlakatos-szerkezet	0	0
<b>Összesen:</b>	<b>0</b>	<b>0</b>

**21. Irtás, föld- és sziklamunka**

Ssz.	Tételszám	Tétel szövege	Menny.	Egység	Anyag egységár	Díj egységre	Anyag összesen	Díj összesen
1	21-011-11.5	Építési törmelék konténeres elszállítása, lerakása, lerakóhelyi díjjal, 7,0 m <sup>3</sup> -es konténerbe	1	db			0	0
2	21-011-12	Munkahelyi depóniából építési törmelék konténerbe rakása, kézi erővel, önálló munka esetén elszámolva, konténer szállítás nélkül	14	m <sup>3</sup>			0	0
<b>Munkanem összesen:</b>							<b>0</b>	<b>0</b>

**43. Bádогоzás**

Ssz.	Tételszám	Tétel szövege	Menny.	Egység	Anyag egységár	Díj egységre	Anyag összesen	Díj összesen
1	43-000-7	Szegélyek, párkány könyöklő bontása, 100 cm kiterített szélességig	174	m			0	0
<b>Munkanem összesen:</b>							<b>0</b>	<b>0</b>

**44. Fa- és műanyag szerkezetek elhelyezése**

Ssz.	Tételszám	Tétel szövege	Menny.	Egység	Anyag egységár	Díj egységre	Anyag összesen	Díj összesen
1	44-000-1.1	Fa vagy műanyag nyílászáró szerkezetek bontása, ajtó, ablak vagy kapu, 2,00 m <sup>2</sup> -ig	4,05	m <sup>2</sup>			0	0
2	44-000-1.2	Fa vagy műanyag nyílászáró szerkezetek bontása, ajtó, ablak vagy kapu, 2,01-4,00 m <sup>2</sup> között	77,22	m <sup>2</sup>			0	0
3	K1	Műanyag kültéri nyílászárók elhelyezése előre kihagyott falnyílásba, hőszigetelt, fokozott légzárású bejárati ajtó, tömítéssel, szerelvényezve, finom beállítással, 10,00 m terület felett. Legalább 6 kamrás PVC profil, uw<=1,15 W/m <sup>2</sup> K, mérete: 2700 x 3000 mm (Konszignáció 1. tétel)	1	db			0	0
4	K2	Műanyag kültéri nyílászárók elhelyezése előre kihagyott falnyílásba, hőszigetelt, fokozott légzárású üvegfal, tömítéssel, szerelvényezve, finom beállítással, 10,00 m terület felett. Legalább 6 kamrás PVC profil, uw<=1,15 W/m <sup>2</sup> K, mérete: 2700 x 3000 mm, bukó ablak motoros opcióval, bukó, vagy nyíló szárnyakon külső oldali fix keretes szúnyoghálóval, kívül belül PVC párkánnyal (Konszignáció 2. tétel)	1	db			0	0



5	K3	Műanyag kültéri nyílászárók elhelyezése előre kihagyott falnyílásba, hőszigetelt, fokozott légzárású ablak, tömítéssel, szerelvényezve, finom beállítással, 4,00 m kerület felett. Legalább 6 kamrás PVC profil, $uw \leq 1,15 \text{ W/m}^2\text{K}$ , mérete: 1800 x 900 mm, bukó, vagy nyíló szárnyakon külső oldali fix keretes szúnyoghálóval, kívül belül PVC párkánnyal (Konszignáció 3. tétel)	1 db	0	0
6	K4	Műanyag kültéri nyílászárók elhelyezése előre kihagyott falnyílásba, hőszigetelt, fokozott légzárású ablak, tömítéssel, szerelvényezve, finom beállítással, 4,00 m kerület alatt. Legalább 6 kamrás PVC profil, $uw \leq 1,15 \text{ W/m}^2\text{K}$ , mérete: 900 x 900 mm, bukó, vagy nyíló szárnyakon külső oldali fix keretes szúnyoghálóval, kívül belül PVC párkánnyal (Konszignáció 4. tétel)	1 db	0	0
7	K5	Műanyag kültéri nyílászárók elhelyezése előre kihagyott falnyílásba, hőszigetelt, fokozott légzárású ablak, tömítéssel, szerelvényezve, finom beállítással, 4,00 m kerület felett. Legalább 6 kamrás PVC profil, $uw \leq 1,15 \text{ W/m}^2\text{K}$ , mérete: 1200 x 1800 mm, bukó, vagy nyíló szárnyakon külső oldali fix keretes szúnyoghálóval, kívül belül PVC párkánnyal (Konszignáció 5. tétel)	3 db	0	0
8	K6	Műanyag kültéri nyílászárók elhelyezése előre kihagyott falnyílásba, hőszigetelt, fokozott légzárású ablak, tömítéssel, szerelvényezve, finom beállítással, 4,00 m kerület felett. Legalább 6 kamrás PVC profil, $uw \leq 1,15 \text{ W/m}^2\text{K}$ , mérete: 1800 x 1200 mm, bukó, vagy nyíló szárnyakon külső oldali fix keretes szúnyoghálóval, kívül belül PVC párkánnyal (Konszignáció 6. tétel)	1 db	0	0
9	K7	Műanyag kültéri nyílászárók elhelyezése előre kihagyott falnyílásba, hőszigetelt, fokozott légzárású ablak, tömítéssel, szerelvényezve, finom beállítással, 4,00 m kerület felett. Legalább 6 kamrás PVC profil, $uw \leq 1,15 \text{ W/m}^2\text{K}$ , mérete: 1800 x 1500 mm, bukó, vagy nyíló szárnyakon külső oldali fix keretes szúnyoghálóval, kívül belül PVC párkánnyal (Konszignáció 7. tétel)	2 db	0	0

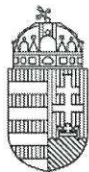
10	K8	Műanyag kültéri nyílászárók elhelyezése előre kihagyott falnyílásba, hőszigetelt, fokozott légzárásúablak, tömítéssel, szerelvényezve, finom beállítással, 4,00 m kerület felett. Legalább 6 kamrás PVC profil, $uw \leq 1,15 \text{ W/m}^2\text{K}$ , mérete: 1800 x 900 mm, bukó, vagy nyíló szárnyakon külső oldali fix keretes szúnyoghálóval, kívül belül PVC párkánnyal (Konszignáció 8. tétel)	1 db	0	0
11	K9	Műanyag kültéri nyílászárók elhelyezése előre kihagyott falnyílásba, hőszigetelt, fokozott légzárásúablak, tömítéssel, szerelvényezve, finom beállítással, 4,00 m kerület felett. Legalább 6 kamrás PVC profil, $uw \leq 1,15 \text{ W/m}^2\text{K}$ , mérete: 2700 x 900 mm, bukó, vagy nyíló szárnyakon külső oldali fix keretes szúnyoghálóval, kívül belül PVC párkánnyal (Konszignáció 9. tétel) MOTOROS nyitással	7 db	0	0
12	K10	Műanyag kültéri nyílászárók elhelyezése előre kihagyott falnyílásba, hőszigetelt, fokozott légzárásúablak, tömítéssel, szerelvényezve, finom beállítással, 4,00 m kerület felett. Legalább 6 kamrás PVC profil, $uw \leq 1,15 \text{ W/m}^2\text{K}$ , mérete: 2700 x 900 mm, bukó, vagy nyíló szárnyakon külső oldali fix keretes szúnyoghálóval, kívül belül PVC párkánnyal (Konszignáció 10. tétel)	17 db	0	0
13	K11	Műanyag kültéri nyílászárók elhelyezése előre kihagyott falnyílásba, hőszigetelt, fokozott légzárású ablak, tömítéssel, szerelvényezve, finom beállítással, 4,00 m kerület felett. Legalább 6 kamrás PVC profil, $uw \leq 1,15 \text{ W/m}^2\text{K}$ , mérete: 2700 x 1400 mm, bukó, vagy nyíló szárnyakon külső oldali fix keretes szúnyoghálóval, kívül belül PVC párkánnyal (Konszignáció 11. tétel)	6 db	0	0
14	K12	Műanyag kültéri nyílászárók elhelyezése előre kihagyott falnyílásba, hőszigetelt, fokozott légzárású ablak, tömítéssel, szerelvényezve, finom beállítással, 4,00 m kerület felett. Legalább 6 kamrás PVC profil, $uw \leq 1,15 \text{ W/m}^2\text{K}$ , mérete: 2700 x 1800 mm, bukó, vagy nyíló szárnyakon külső oldali fix keretes szúnyoghálóval, kívül belül PVC párkánnyal (Konszignáció 12. tétel)	2 db	0	0

15	K13	Műanyag kültéri nyílászárók elhelyezése előre kihagyott falnyílásba, hőszigetelt, fokozott légzárású ablak, tömítéssel, szerelvényezve, finom beállítással, 4,00 m kerület felett. Legalább 6 kamrás PVC profil, $uw \leq 1,15 \text{ W/m}^2\text{K}$ , mérete: 2700 x 2000 mm, bukó, vagy nyíló szárnyakon külső oldali fix keretes szúnyoghálóval, kívül belül PVC párkánnyal (Konszignáció 13. tétel)	16 db	0	0
16	K14	Műanyag kültéri nyílászárók elhelyezése előre kihagyott falnyílásba, hőszigetelt, fokozott légzárású bejárati ajtó, tömítéssel, szerelvényezve, finom beállítással, 5,01-10,00 m kerület között. panellel, Legalább 6 kamrás PVC profil, $uw \leq 1,45 \text{ W/m}^2\text{K}$ , mérete: 2700 x 2000 mm (Konszignáció 14. tétel)	1 db	0	0
17	K15	Műanyag kültéri nyílászárók elhelyezése előre kihagyott falnyílásba, hőszigetelt, fokozott légzárású ablak, tömítéssel, szerelvényezve, finom beállítással, 4,00 m kerület felett. Legalább 6 kamrás PVC profil, $uw \leq 1,15 \text{ W/m}^2\text{K}$ , mérete: 2850 x 2400 mm, kívül belül PVC párkánnyal (Konszignáció 15. tétel) Egyik oldalán 12 cm sarok takaró panellel	2 db	0	0
18	K16	Műanyag kültéri nyílászárók elhelyezése előre kihagyott falnyílásba, hőszigetelt, fokozott légzárású ablak, tömítéssel, szerelvényezve, finom beállítással, 4,00 m kerület felett. Legalább 6 kamrás PVC profil, $uw \leq 1,15 \text{ W/m}^2\text{K}$ , mérete: 2025 x 2800 mm, kívül belül PVC párkánnyal (Konszignáció 16. tétel) Egyik oldalán sorolóval	2 db	0	0
19	K17	Műanyag kültéri nyílászárók elhelyezése előre kihagyott falnyílásba, hőszigetelt, fokozott légzárású ablak, tömítéssel, szerelvényezve, finom beállítással, 4,00 m kerület felett. Legalább 6 kamrás PVC profil, $uw \leq 1,15 \text{ W/m}^2\text{K}$ , mérete: 2900 x 2800 mm, kívül belül PVC párkánnyal (Konszignáció 17. tétel) mindkét oldalán sotelóval	4 db	0	0
20	K18	Műanyag kültéri nyílászárók elhelyezése előre kihagyott falnyílásba, hőszigetelt, fokozott légzárású bejárati ajtó, tömítéssel, szerelvényezve, finom beállítással, 5,01-10,00 m kerület között. Legalább 6 kamrás PVC profil, $uw \leq 1,45 \text{ W/m}^2\text{K}$ , mérete: 900 x 2900 mm (Konszignáció 18. tétel)	2 db	0	0

21	K19	Műanyag kültéri nyílászárók elhelyezése előre kihagyott falnyílásba, hőszigetelt, fokozott légzárású bejárati ajtó, tömítéssel, szerelvényezve, finom beállítással, 5,01-10,00 m kerület között. Legalább 6 kamrás PVC profil, $uw \leq 1,45 \text{ W/m}^2\text{K}$ , mérete: 1000 x 2900 mm (Konszignáció 19. tétel)	1 db	0	0
22	K20	Műanyag kültéri nyílászárók elhelyezése előre kihagyott falnyílásba, hőszigetelt, fokozott légzárású bejárati ajtó, tömítéssel, szerelvényezve, finom beállítással, 5,01-10,00 m kerület között. Legalább 6 kamrás PVC profil, ablak: $uw \leq 1,15 \text{ W/m}^2\text{K}$ , ajtó: $uw \leq 1,45 \text{ W/m}^2\text{K}$ , mérete: 1000 x 2900 + 1700 x 2000 mm, bukó, vagy nyíló szárnyakon külső oldali fix keretes szúnyoghálóval, kívül belül PVC párkánnyal (Konszignáció 20. tétel)	1 db	0	0
23	K21	Műanyag kültéri nyílászárók elhelyezése előre kihagyott falnyílásba, hőszigetelt, fokozott légzárású ablak, tömítéssel, szerelvényezve, finom beállítással, 4,00 m kerület felett. Legalább 6 kamrás PVC profil, $uw \leq 1,15 \text{ W/m}^2\text{K}$ , mérete: 1200 x 1200 mm, bukó, vagy nyíló szárnyakon külső oldali fix keretes szúnyoghálóval, kívül belül PVC párkánnyal (Konszignáció 21. tétel)	2 db	0	0
<b>Munkanem összesen:</b>			<b>74 db</b>	<b>0</b>	<b>0</b>

#### 45. Fém nyílászáró és épületlakatos szerkezetek

Ssz.	Tételszám	Tétel szövege	Menny.	Egység	Anyag egységár	Díj egységre	Anyag összesen	Díj összesen
1	45-000-1.1.3	Fém nyílászáró szerkezetek bontása, ajtó, ablak, kapu, 2,01 m <sup>2</sup> felület felett	210,79	m <sup>2</sup>			0	0
<b>Munkanem összesen:</b>							<b>0</b>	<b>0</b>



SOMOGY MEGYEI  
KORMÁNYHIVATAL

MARCALI JÁRÁSI HIVATAL

ÉPÍTÉSÜGYI HIVATALA



Ügyiratszám: SO-00D/EH/9-7/2013.  
ÉTDR azonosító: 201300025740  
Iratazonosító: IR-000075364/2013

Tárgy: Marcali Város Önkormányzata 8700  
Marcali, Rákóczi Ferenc u. 11.  
kérelme a Marcali, Marczali Henrik  
u. 8. szám alatti ingatlanon találha-  
tó Gyermekélelmezési Központ  
homlokzatfelújítása és nyílászárók  
cseréje ügyében

## V é g z é s

A Marcali Város Önkormányzata 870 Marcali, Rákóczi Ferenc utca 11. /törzsszám: 15731436, képviseli: dr. Sütő László polgármester, adószáma: 15731436-2-14./ kérelme alapján folyamatban lévő – Marcali, Marczali Henrik utca 8. számú, 1600/1. hrsz.-ú ingatlan alatti

### **Gyermekélelmezési Központ homlokzat-felújítása, utólagos hőszigetelése és nyílászárók cseréje**

építési engedélyezése ügyében

### **az engedélyezési eljárást**

### **m e g s z ü n t e t e m.**

Eljárásomban a 2004. évi CXL. törvény 155-156 §. alapján egyéb költség az eljárás során nem merült fel, ezért az eljárási költség viseléséről nem rendelkeztem.


*Ezen végzés ellen a kézbesítéstől számított 15 napon belül a Somogy Megyei Kormányhivatal Építésügyi és Örökségvédelmi Hivatalához címzett, (7400 Kaposvár Csokonai utca 3. szám) de hivatalomnál 2 példányban benyújtandó 3 000.- Ft illetékbélyeggel ellátott fellebbezéssel lehet élni.*

Egyben tájékoztatom, hogy a fellebbezésnek elektronikus úton történő benyújtására az építésügyi hatósági engedélyezési eljárást támogató elektronikus dokumentációs rendszer (ÉTDR) rendszeren belül is lehetősége van.

## I n d o k o l á s

Marcali Város Önkormányzata 870 Marcali, Rákóczi Ferenc utca 11. építési engedély kérelmet nyújtott be a tulajdonát képező, az ingatlanügyi nyilvántartásban a marcali 1600/1. helyrajzi





számon szereplő, a valóságban Marcaliban, a Marczali Henrik utca 8. szám alatt lévő Gyermekélelmezési Központ *homlokzat-felújítási, utólagos hőszigetelési munkák és nyílászáró cserék* engedélyezése ügyében. Kérelméhez utólag csatolta a Somogy Megyei Kormányhivatal Építésügyi és Örökségvédelmi Hivatalának SOD/12/202-2/2013. számú végzését, melyben a Hivatal megállapította a Marcali Közös Önkormányzati Hivatal Jegyzőjének eljárásból történő kizárását,

A tényállás tisztázása érdekében belföldi jogsegély kérésével beszereztem az építéssel érintett ingatlan tulajdoni lapmásolatát, valamint az ingatlant és környezetét érintő településrendezési eszközöket.

A formai és tartalmi vizsgálata során megállapítottam, hogy a tervezett építési tevékenység a hatályos építésügyi szabályok alapján **hatósági engedélyhez nem kötött.**

Az építésügyi és építésfelügyeleti hatósági eljárásokról és ellenőrzésekről, valamint az építésügyi hatósági szolgáltatásról szóló 312/2012. (XI. 8.) Korm. rendelet 17. § (1) bekezdés szerint az *építési tevékenység végzésére – az 1. számú mellékletben felsoroltak kivételével – jogszabályban meghatározott építésügyi hatóságtól építési engedélyt kell kérni.* A melléklet 2. pontja alapján a meglévő építmény utólagos hőszigetelése, homlokzati nyílászáró – áthidalóját nem érintő – cseréje, a homlokzattfelület színezése, a homlokzat felületképzésének megváltoztatása **építési engedély nélkül végezhető építési tevékenység.**

A közigazgatási eljárás és szolgáltatás általános szabályairól szóló, többször módosított, 2004. évi CXL. törvény (továbbiakban Ket.) 30. § a. pontja szerint *a hatóság az eljárást érdemi vizsgálat nélkül megszüntetheti, ha az eljárásra a hatóságnak nincs joghatósága.*

Mivel a kérelem ügyében hatósági jogköröm nincs az eljárást megszüntettem.

A jogorvoslati lehetőségre történő utalás a közigazgatási hatósági eljárás és szolgáltatás általános szabályairól szóló 2004. évi CXL. törvény (KET) 98. § (3) bekezdésén c. pont valamint a 107. § (2) bekezdésén, valamint az építésügyi és építésfelügyeleti hatóságok kijelöléséről és működési feltételeiről szóló –többször módosított – 343/2006. (XII. 23.) Korm. rendelet 1. § (5) bekezdésén alapul

A költségek viseléséről a KET 158.§-a alapján rendelkeztem.

Határozatom a fenti jogszabályok rendelkezésein alapul.

Marcali, 2013. március 27.

Szabó István  
hivatalvezető